

# 811.X.015/BNC-822.X.015/BNC



Dispositivo de Proteção Contra Surtos (DPS) para equipamentos eletroeletrônicos conectados em CFTV com conexão elétrica através de conector tipo BNC.

- Proteção para equipamentos instalados em locais de baixa ou moderada exposição à surtos;
- Tecnologia de proteção: Diodo de avalanche e Centelhador a gás;
- Instalação simples e rápida;

## Aplicações:

- Câmera de vídeo;
- Monitor de vídeo;
- DVR;
- Placa de captura de imagem;



811.X.015/BNC FM-MC RG-59



811.X.015/BNC FM-MC



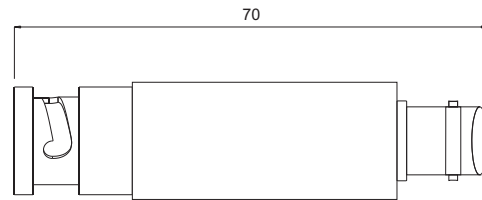
822.X.015/BNC FM-MC RF-75



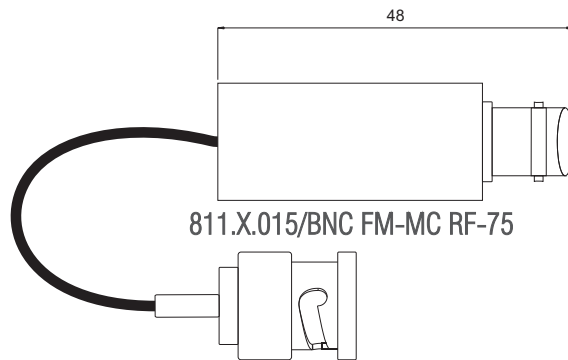
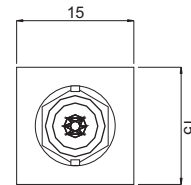
811.X.015/BNC FM-MC RF-75

Características Técnicas	Unid.	811.X.015/BNC FM-MC_822.X.015/BNC FM-MC			
Modelo	-	811.X.015/BNC FM-MC	811.X.015/BNC FM-MC RF-75	811.X.015/BNC FM-MC RG-59	822.X.015/BNC FM-MC RF-75
Normas aplicáveis	-	IEC 61643-21			
Tecnologia de proteção	-	Diodo de avalanche do tipo TranZorb (SAD)			Centelhador a gás (GDT) e Diodo de avalanche do tipo TranZorb (SAD)
Tensão máxima de serviço	V	12,8			
Número de condutores protegidos	-	01 (um)	01 (um)	01 (um)	02 (dois)
Nível de exposição	-	Baixo	Baixo	Baixo	Moderado
Tempo de resposta típico	-	1 ps	1 ps	1 ps	100 ns
Tensão de referência @ 1 mA	V	14,3 ... 15,8	14,3 ... 15,8	14,3 ... 15,8	15 ± 5 %
Tensão residual @ 10/1000 μs	Vcc	21,2 @ 71 A	21,2 @ 71 A	21,2 @ 71 A	21,2 @ 71 A (modo diferencial)
Tensão de disparo sob impulso @ 100 V/μs	Vcc	NA	NA	NA	< 300 (modo comum)
Corrente de descarga máxima @ 8/20 μs	kA	0,368	0,368	0,368	10
Capacitância	pF	5000			
Temperatura de operação	°C	-40 ... +70			
Conexão de entrada	-	Conector tipo BNC (Fêmea)			
Conexão de saída	-	Conector tipo BNC (Macho)	Cabo RF-75 (50 Ω) com conector tipo BNC (Macho)	Cabo RG-59 (50 Ω) com conector BNC macho	Cabo RF-75 (50 Ω) com conector tipo BNC (Macho)
Comprimento do cabo coaxial	mm	NA	300	300	300
Comprimento do cabo de aterramento (# 1,0mm <sup>2</sup> )	mm	NA	NA	NA	220
Grau de Proteção	IP	20			
Acondicionamento	-	Caixa plástica não propagante à chamas			
Cor	-	Preto			
Peso aproximado	g	25	30	35	40
Dimensões	mm	70x15x15 (CxLxA)	48x15x15 (CxLxA)	48x15x15 (CxLxA)	48x15x15 (CxLxA)

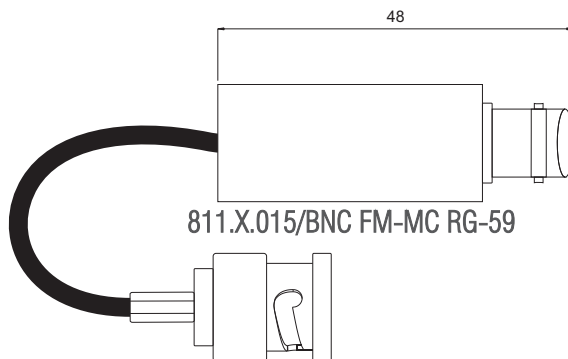
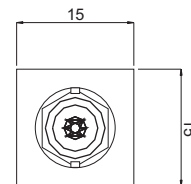
Desenho Mecânico:



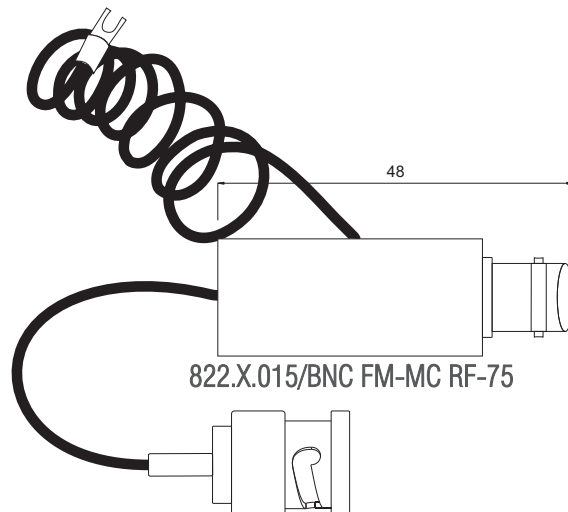
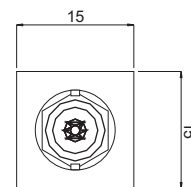
811.X.015/BNC FM-MC



811.X.015/BNC FM-MC RF-75



811.X.015/BNC FM-MC RG-59



822.X.015/BNC FM-MC RF-75

